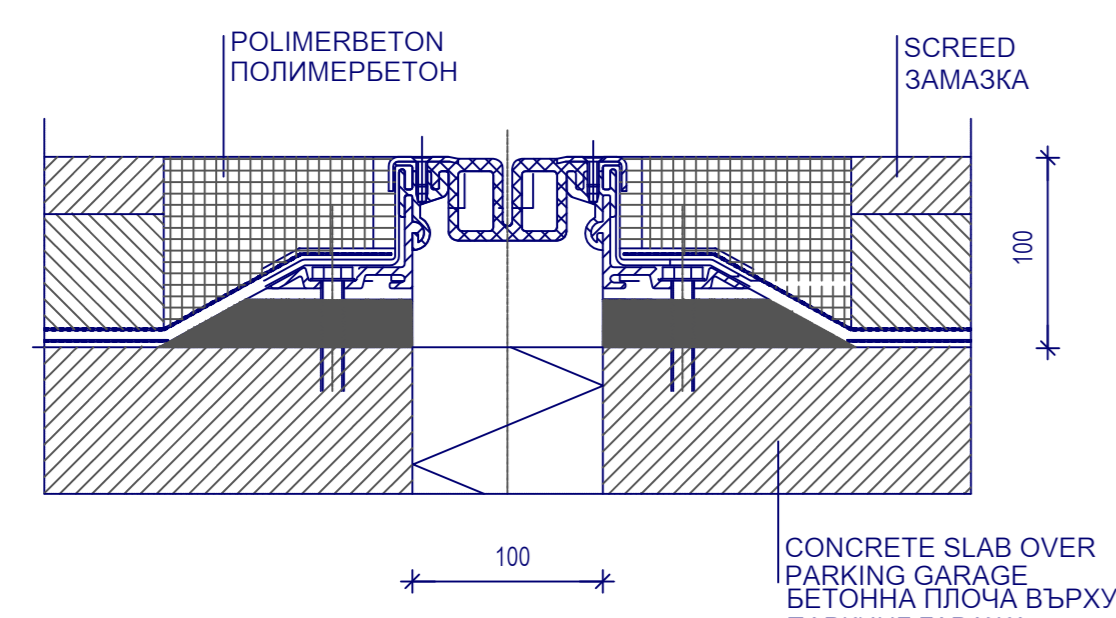
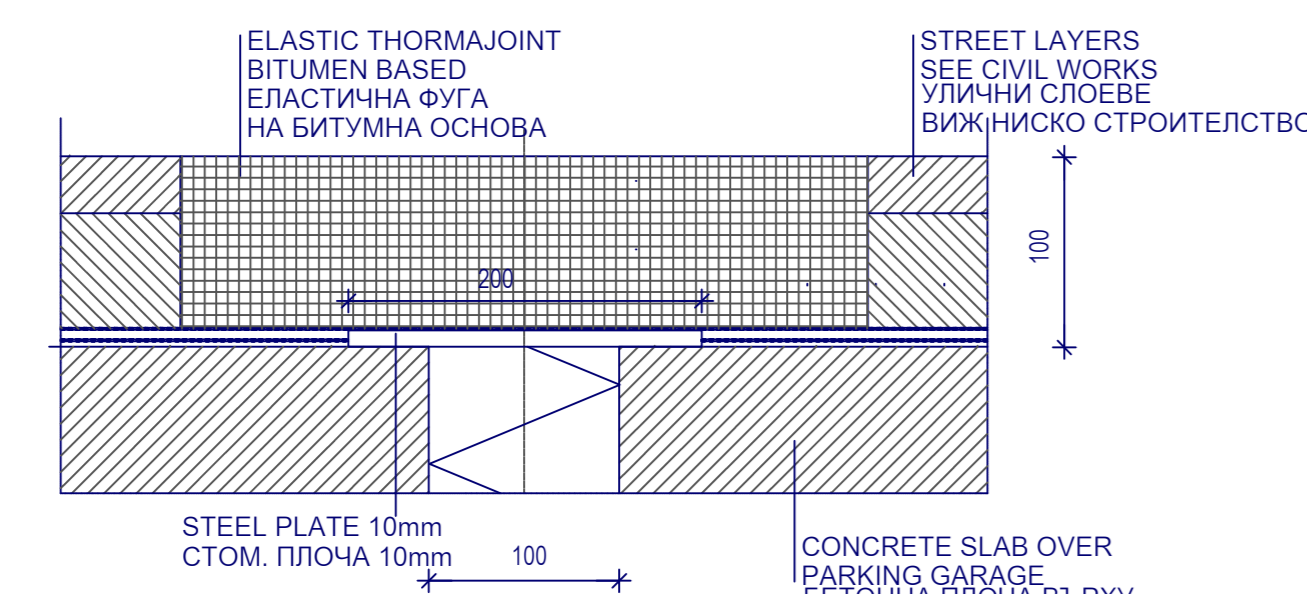


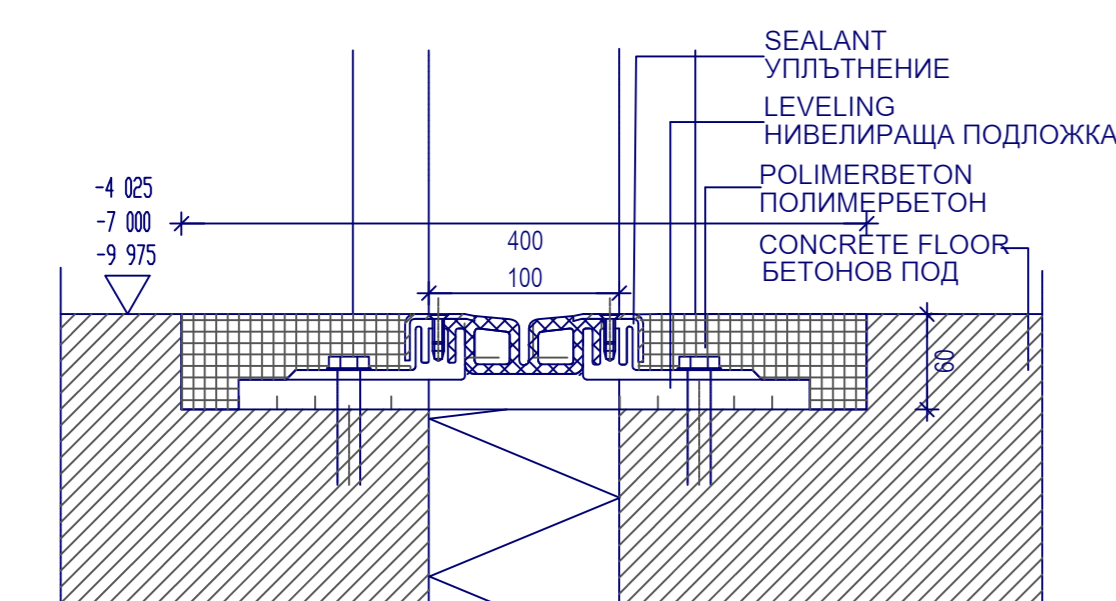
PARKING-GARAGE - DETAILS OF EXPANSION JOINTS AND CONSTRUCTION OF FLOOR FINISHINGS
 ПАРКИНГ ГАРАЖ - ДЕТАЙЛИ НА ДЕФОРМАЦИОННИ ФУГИ И ИЗПЪЛНЕНИЕ НА ДОВЪРШИТЕЛНИТЕ РАБОТИ НА ПОДОВЕТЕ



DETAIL 1 JOINT BETWEEN AXIS R27-R27/RG-RL SC. 1:4
 ДЕТАЙЛ 1 ФУГА МЕЖДУ ОСИ R27-R27/RG-RL М 1:4



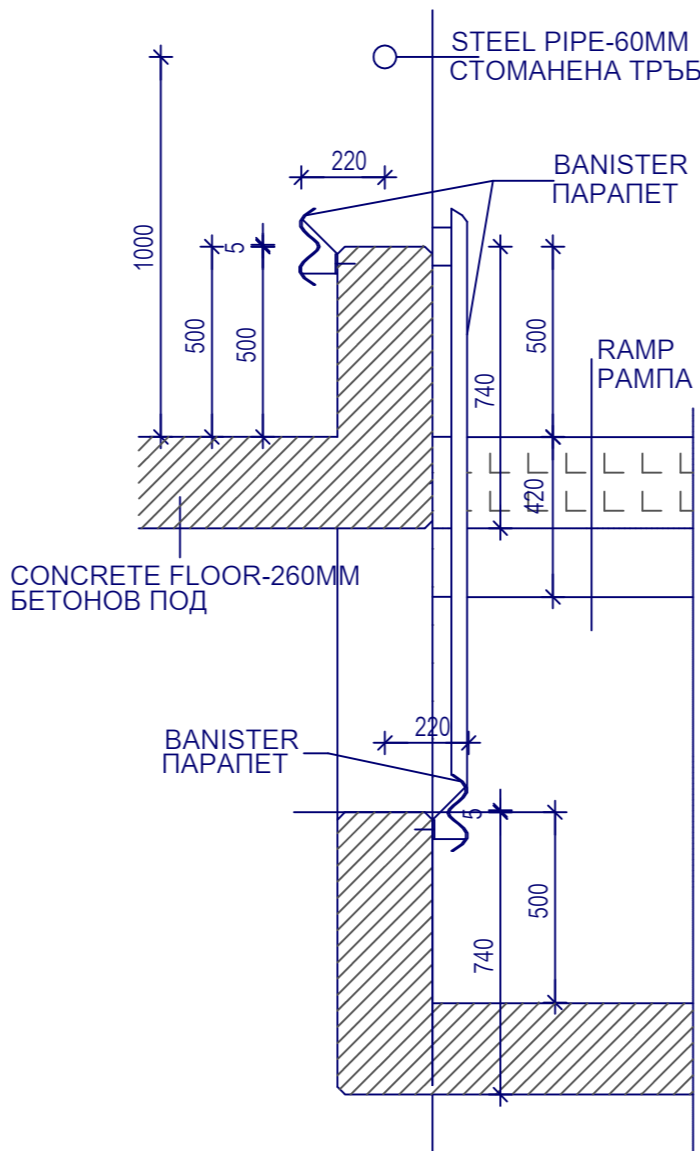
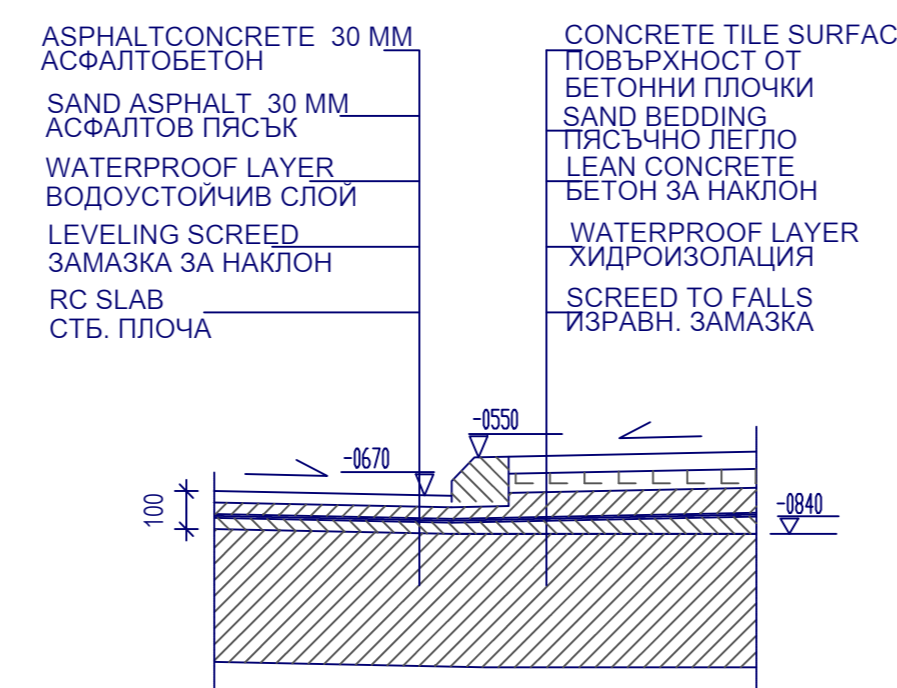
DETAIL 1 JOINT CROSSING THE ROAD - LEVEL 0 SC. 1:4
 ДЕТАЙЛ 1 ФУГА ПРЕЗ ПЪТЯ - НИВО 0 М 1:4



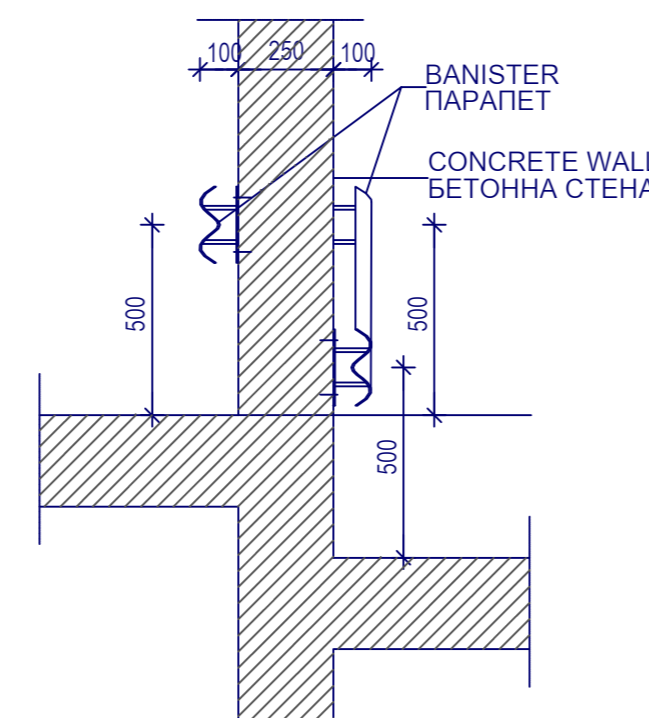
DETAIL 2 JOINT IN SLAB SC. 1:4
 ДЕТАЙЛ 2 ФУГИ В СУТЕРЕНИ М 1:4

B - IN AREA OF THE ROAD 1:10
 В - В ЗОНА НА ПЪТЯ 1:10

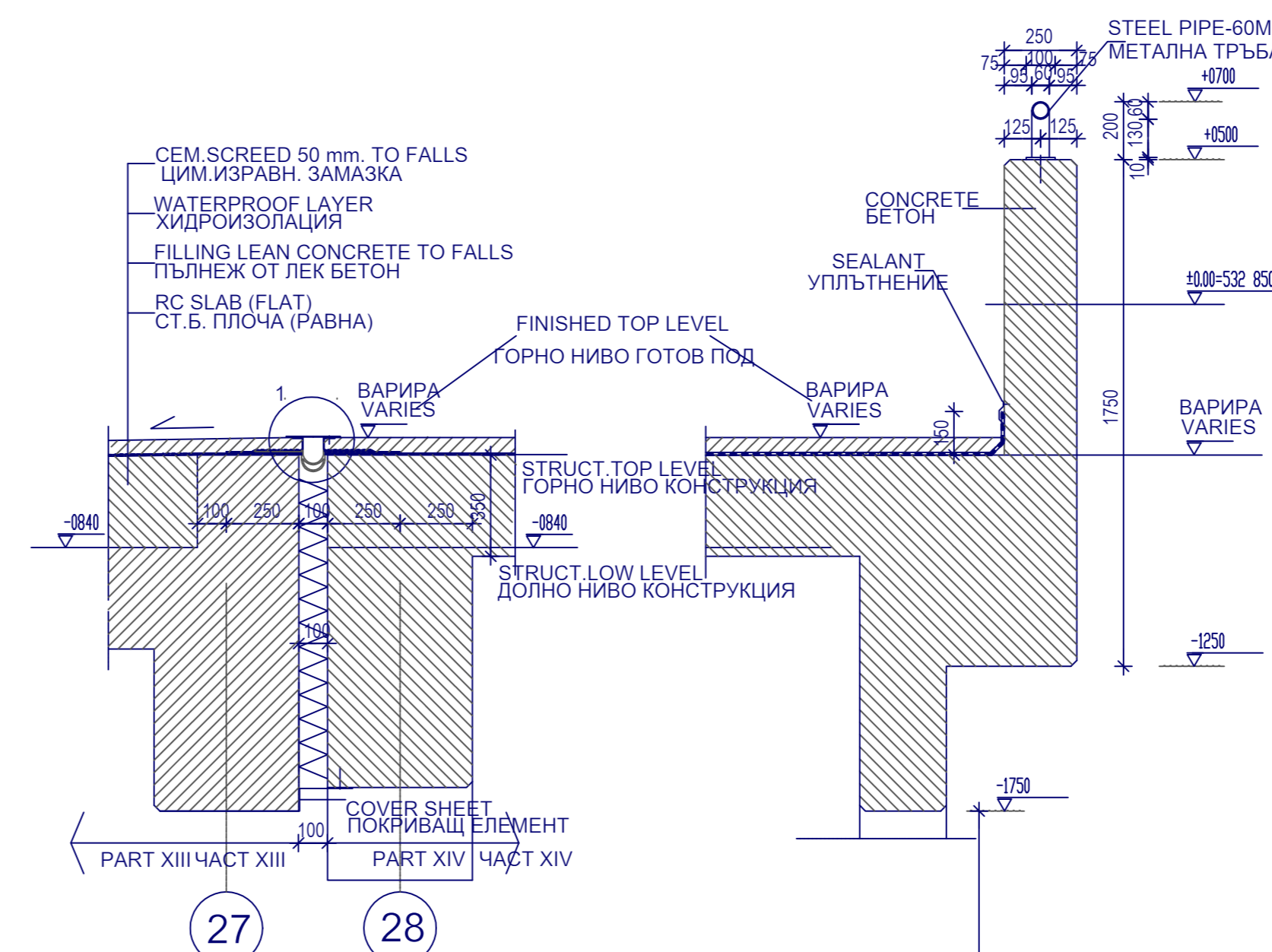
C - IN AREA OF PAVEMENT 1:10
 С - В ЗОНА НА ТРОТОАР 1:10



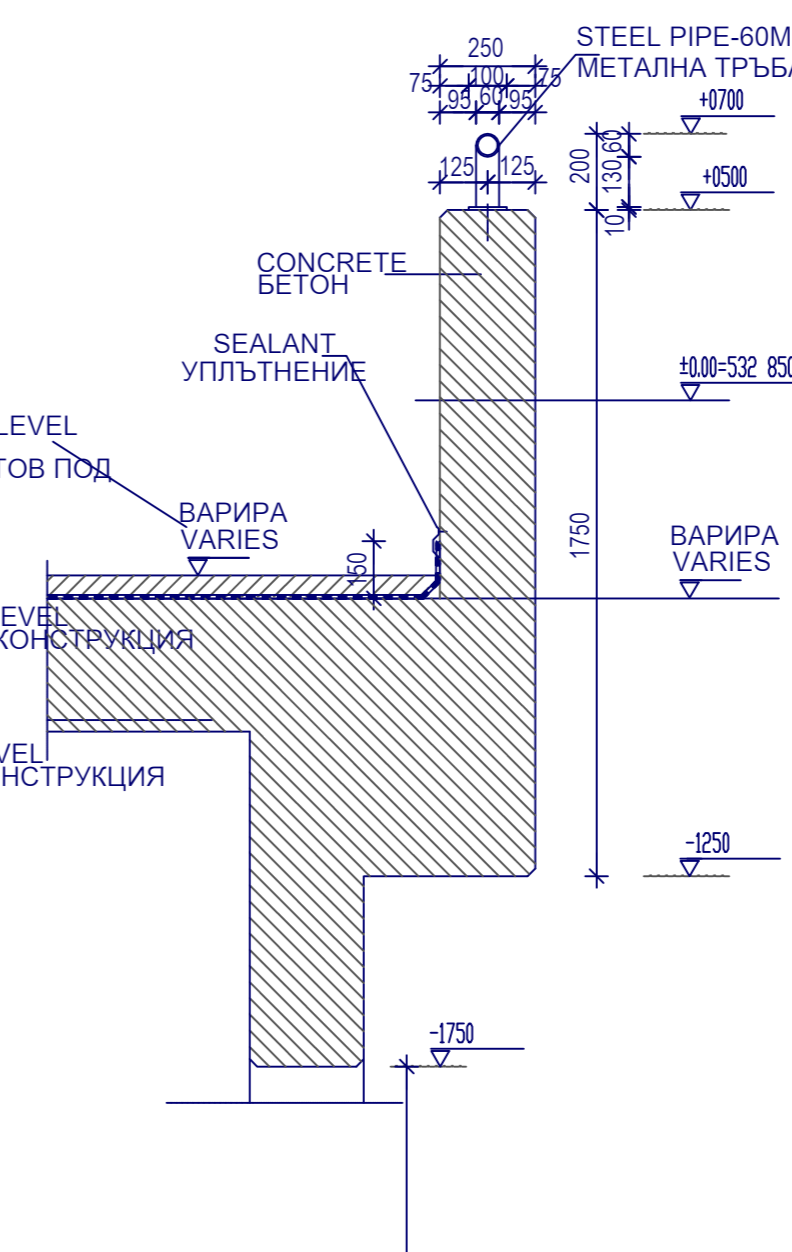
CRASH BARRIER ALONG RAMPS SC. 1:20
 МАНТИНЕЛА ПО РАМПИТЕ М 1:20



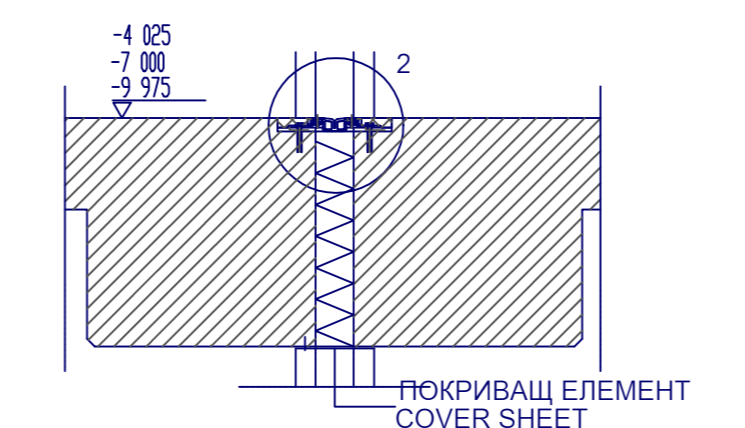
CRASH BARRIER ALONG RAMPS SC. 1:20
 МАНТИНЕЛА ПО РАМПИТЕ М 1:20



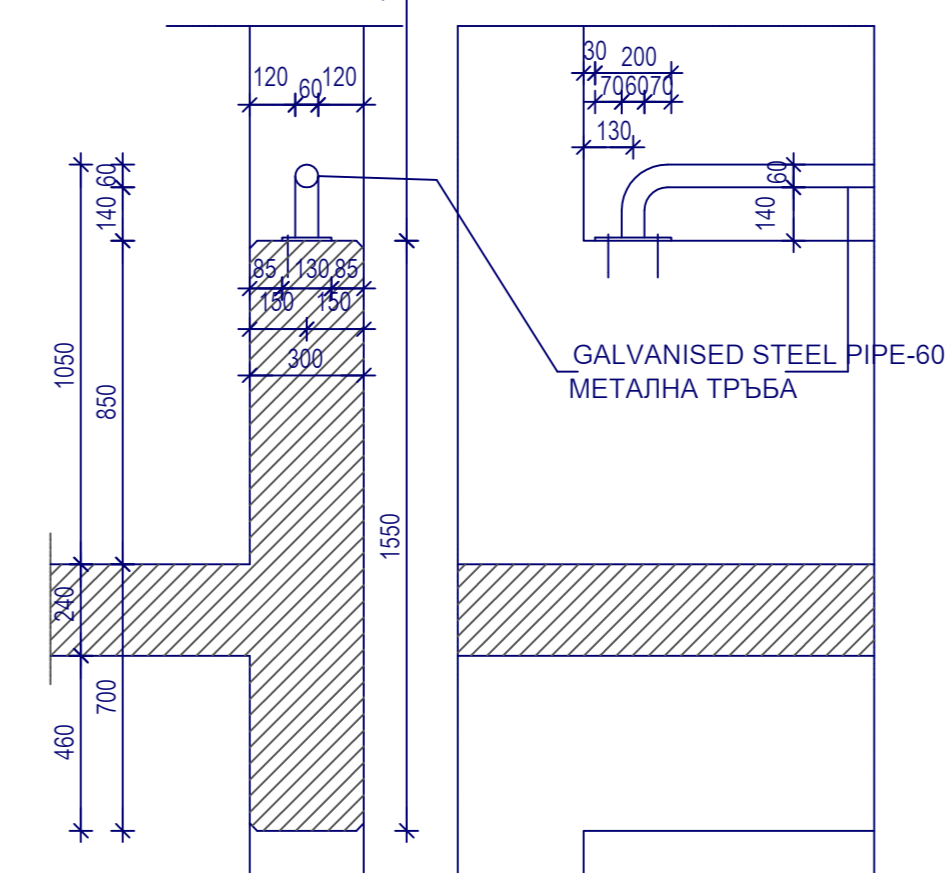
D - JOINT ON THE DECK TO PARK GARAGE
 D - ФУГА НА ПОКРИВА НА ПАРКИНГ ГАРАЖА



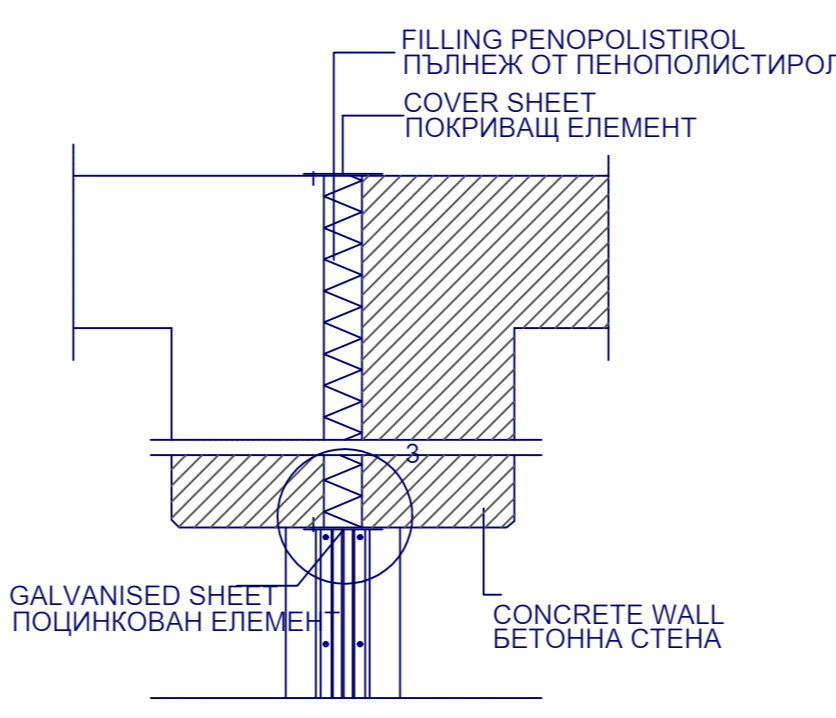
F - IN GUARDING RAIL SC. 1:20
 F - ПРЕДПАЗЕН ПАРАПЕТ М 1:20



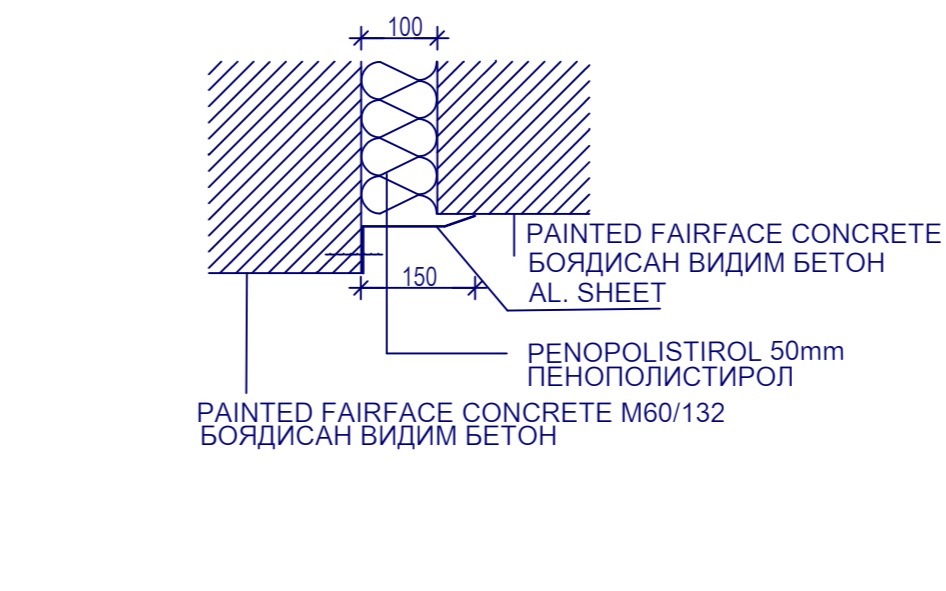
HORIZONTAL JOINT ON FLOORS SC. 1:20
 ХОРИЗОНТАЛНА ФУГА НА ПОД М 1:20



GUARDING RAIL ALONG ELEVATION SC. 1:20
 ПРЕДПАЗЕН ПАРАПЕТ ПО ФАСАДАТА М 1:20



VERTICAL JOINT ON ELEVATION SC. 1:20
 ВЕРТИКАЛНА ФУГА НА ФАСАДАТА М 1:20

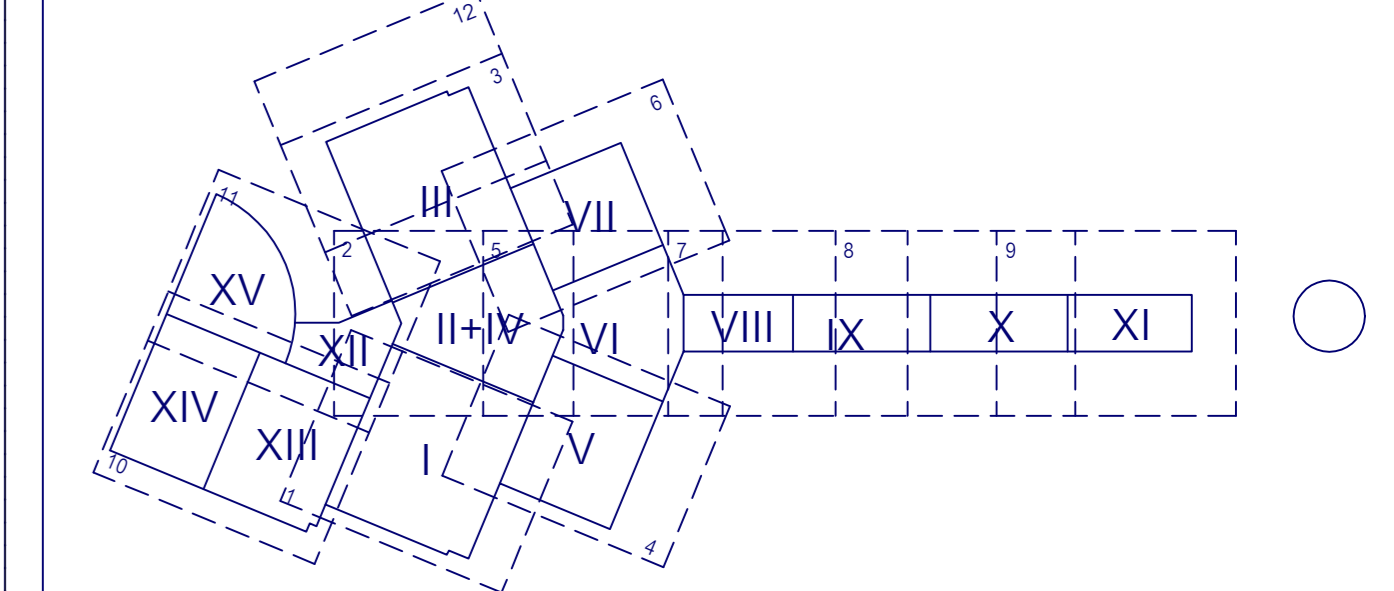


DETAIL 3 COVER SHEET
 ДЕТАЙЛ 3 ПОКРИВАЩ ЕЛЕМЕНТ

ЗА ФАСАДНИТЕ ЕЛЕМЕНТИ ВИЖ ЕКС. ЧЕРТЕЖИ ОТ NO. 10200 FOR FACADE ELEMENTS SEE AS-BUILT DRAWING UP TO NO. 10
 ЗА ВЪНШНИТЕ ПЛОЩИ ВИЖ ЧАСТ НИКОД СТРОИТ. ЕКС. ЧЕРТ. ОТ NO. 11001 FOR OUTDOOR AREA SEE AS-BUILT CIVIL DRAWING UP TO NO. 11

РЕПУБЛИКА БЪЛГАРИЯ МИНИСТЕРСТВО НА ТРАНСПОРТА И СЪБЩЕНИЯТА
 REPUBLIC OF BULGARIA MINISTRY OF TRANSPORT AND COMMUNICATIONS

ПЕТИШЕ СОФИЯ РЕКОНСТРУКЦИЯ, РАЗВИТИЕ И РАЗШИРЕНИЕ ПОТ Б1 - НОВА ТЕРМИНАЛНА СТРАДА И СЪБЪТСТВАЩИ РАБОТИ
 SOFIA AIRPORT RECONSTRUCTION, DEVELOPMENT AND EXTENSION LOT B1 - NEW TERMINAL BUILDING AND RELATED WORKS



ИНЖЕНЕРИ NACO NETHERLANDS ARCHITECTS B.V. 10 ANNA VAN BARBERENAVEN 2001 HT THE HAAKE, THE NETHERLANDS
 ENGINEERS FERNBERGER PARTNER GMBH DONAU-CITY-STRASSE 9 1020 VIENNA AUSTRIA

СЪОБЩЕНО ОТ	ИМЕ / NAME	ПОДПИС / SIGNATURE
APPROVED BY THE ENGINEER		
РЕЗИДЕНТ ИНЖЕНЕР		
RESIDENT ENGINEER		
АРХ. КОНСТР. ЧАСТ		
BUILDING ENGINEER		
НИКОД СТРОИТЕЛСТВО		
CIVIL ENGINEER		
ИНСТАЛАЦИИ И СИСТЕМИ		
M.E.P. ENGINEER		

ЕКЗЕКУТИВЕН ЧЕРТЕЖ AS BUILT DRAWING
 ЧАСТ ARCHITECTURA ARCHITECTURE ARCH. B. KOZLEV
 ДИСЦИПЛИНАРЕН ЧЕРТЕЖ
 СЪБЪТСТВАЩИ РАБОТИ APPROVED J. POLZL
 ДЕТАЙЛИ ПАРКИНГ- ГАРАЖ
 DETAILS PARKING-GARAGE
 МАШТАБ / SCALE 1:20
 SCALES MENTIONED ON THE DRAWING APPLY FOR NON-REDUCED DRAWINGS
 ДАТА / DATE 31.08.2005
 НОМЕР ЧЕРТЕЖ / DRAWING NO. 2P.D0.21
 КОД НА ЧЕРТЕЖА / DRAWING CODE B1-AB-AD-XX-PG-XXX-285